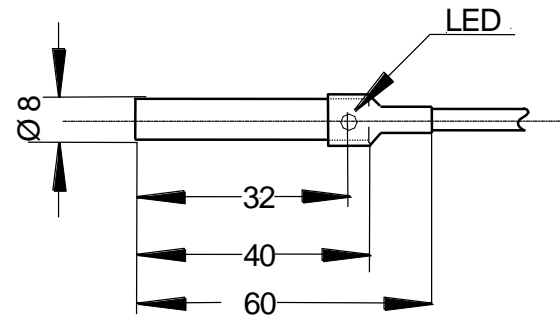


Elektronischer Zylindersensor
Für Pneumatikzylinder mit Magnetkolben

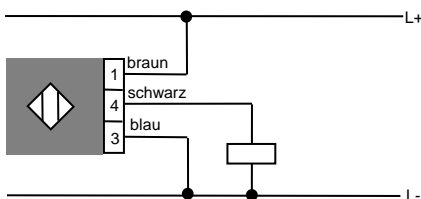
Technisches Datenblatt

Artikel Nr.:	WSW 22454
Artikelbezeichnung	M30A-PS-8A
Empfindlichkeit	Je nach Kundenanforderung
Betriebsspannung UB	10 - 30V DC; Restwelligkeit ≤10%
Strombelastbarkeit	≤ 200mA
Spannungsabfall	≤ 2V
Stromaufnahme	≤ 10mA
Schaltfrequenz	2kHz
Schalthysterese	≤ 1% - 10% von sr
reproduzierbare Schaltgenauigkeit bei TU konst. und bei UB konst.	≤ 0,1mm
Schaltfunktion	Schließer
Schaltausgang	Kurzschlußfest
Verpolungsschutz	Ja
Funktionsanzeige	LED
Anschluß	Kabel (bis 10m) PUR/PVC 3x0,34
Schutzart	IP 69k
Umgebungstemperatur	-25°C bis +75°C
Gehäuse	Edelstahl V2A

Abmessungen



Anschlußschema



Hinweise:

- Rotationssymmetrische Empfindlichkeit !! (keine lagebedingte Zuordnung zum Magnetkolben nötig)
- Der Magnetschalter sensiert unabhängig von der Magnetpolung
- Für schnelle Schaltvorgänge auch mit Schaltimpulsdehnung lieferbar (ta >200ms)